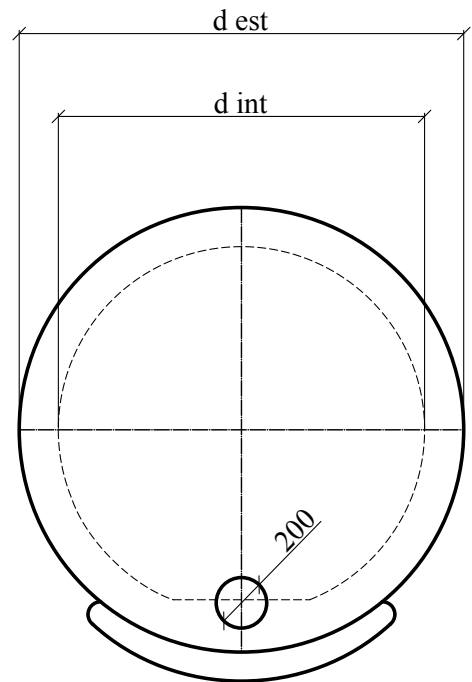
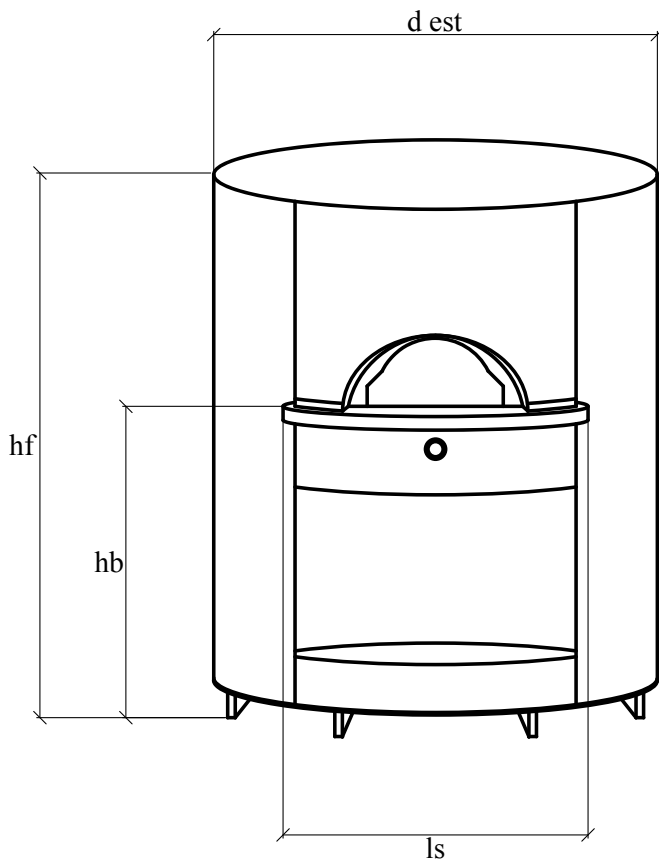
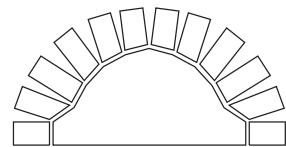


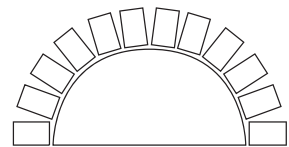
I modelli e le misure possono essere variate a nostra discrezione.



d est	d int	hf	hb	ls
1380	1100	2020	1190	1000
1600	1300	2020	1190	1250
1760	1450	2020	1190	1250
1900	1540	2020	1190	1250
2040	1670	2020	1190	1250
2016	1840	2020	1190	1470



Bocca standard  
Standard stoke hole



Bocca tonda  
Round stoke hole

Le misure delle bocche possono variare a seconda delle esigenze.  
The sizes of the stoke holes may change according to the requirements.

