

# ALFA



## CLASSICO 4 PIZZE

Data Sheets - Scheda Tecnica

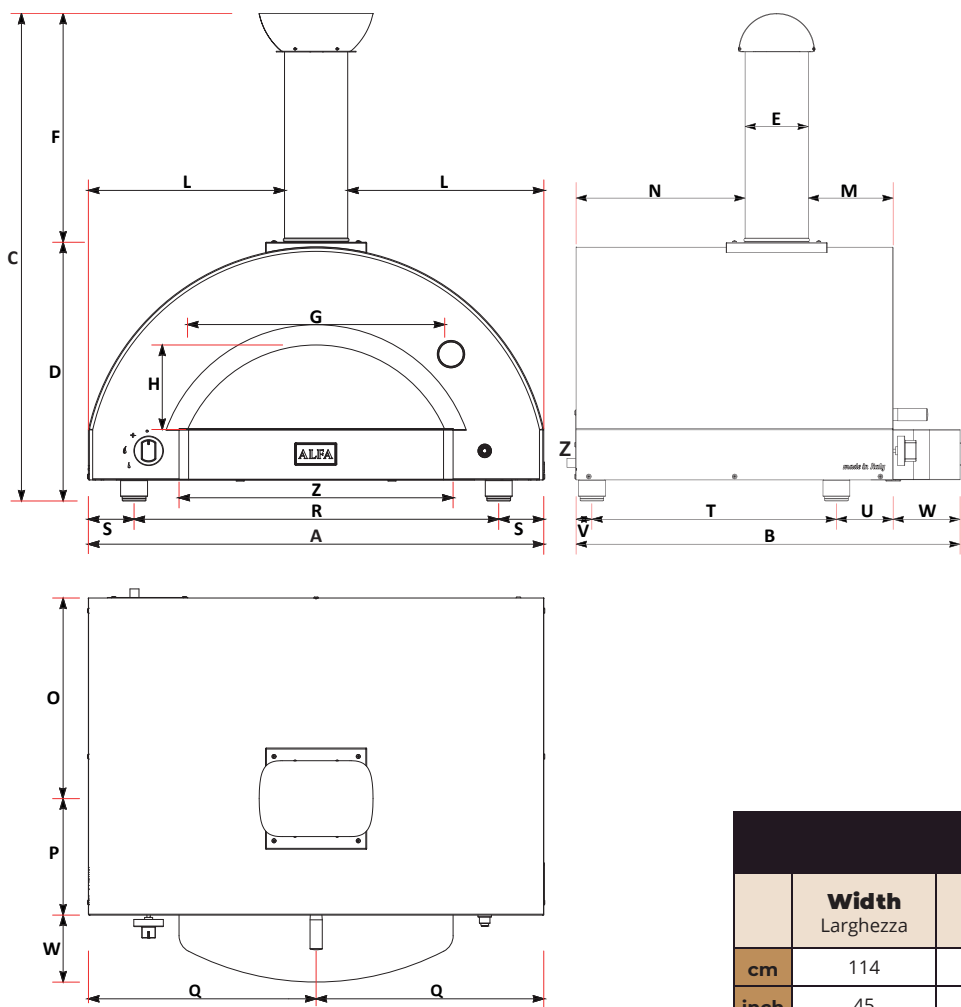


### ARDESIA GREY FXCL-4-GGRA

<b>Weight</b> Peso	<b>118 kg</b> <b>260 lbs</b>	<b>Materials</b> Materiali	<b>Stainless Steel, iron sheet, Ceramic fiber</b> Acciaio inox, lamiera ferro, Fibroceramica	
<b>Cooking floor</b> Piano Cottura	<b>80x60 cm</b> <b>31 x 24 in</b>	<b>Type of refractory</b> Tipo di refrattario	<b>Alumina silicate HeatKeeper™ Firebrick</b> Tavella HeatKeeper™ silico-alluminoso	
<b>Max oven temperature</b> Temperatura massima	<b>500°C</b> <b>1000°F</b>	<b>Recommended fuel</b> Combustibile consigliato	<b>LPG gas (G30 / G31)</b> Gas GPL (G30 / G31)	<b>Natural Gas (G20)</b> Gas Metano (G20)
<b>Heating time</b> Minuti per scaldare	<b>30'</b>	<b>Gas category</b> Categoria gas	<b>I3+ GPL</b>	<b>I2H (METANO)</b>
<b>Pizza capacity</b> Numero Pizze	<b>4 Pizza</b> Ø30cm	<b>Operation</b> Funzionamento	<b>28..30 / 37 mbar</b> 11 in WC	<b>20 mbar</b> 4 in WC
<b>Heat capacity</b> Potenza nominale	<b>25 kW</b> 85.303 Btu/h	<b>Max consumption</b> Consumo Massimo	<b>1.94 kg/h</b>	<b>3.29 m³/h</b>



*made in Italy*



	cm	inch		cm	inch
A	108	42,5	O	47,6	18,7
B	91	35,8	P	27,6	10,9
C	115,7	45,6	Q	54	21,3
D	56,4	22,2	R	86,5	34,1
E	15	5,9	S	10,8	4,3
F	54,2	21,3	T	58	22,8
G	61	24,0	U	13,5	5,3
H	20	7,9	V	3,8	1,5
L	46,5	18,3	W	15,9	6,3
M	20,1	7,9	Z	65	25,6
N	39,9	15,7			

A minimum of 10 cm (4 in) must be considered to connect the oven to the gas source.

Z  
E' necessario prevedere un minimo di 10 cm per collegare il forno al gas.

#### PACKAGING

##### DIMENSIONE IMBALLO

	Width Larghezza	Depth Profondità	Height Altezza	Weight Peso
cm	114	101	72,5	kg 128
inch	45	39,8	28,5	lbs 282

Description Descrizione	Code Codice
<b>Chimney cap</b> Comignolo	<b>A</b> CMG-1-008
<b>Chimney</b> Canna fumaria	<b>B</b> TI150_480_SAT
<b>Door</b> Sportello	<b>C</b> SPT-1-008
<b>Flange</b> Flangia	<b>D</b> FLG-2-007
<b>External shell</b> Carter esterno	<b>E</b> CRT-1-004
<b>Thermometer</b> Termometro	<b>F</b> YT63-135
<b>Red bricks 30x20 cm</b> Mattoni 30x20 cm	<b>G</b> RRA3020
<b>Feet (n.4)</b> Piedini	<b>H</b> SETPIE-M10X20
<b>Logo Alfa (v1.0)</b>	<b>I</b> D14PLAC-ALFA
<b>KIT GAS 24kW</b>	<b>L</b> GAS-1-008
<b>Gas knob</b> Manopola gas	<b>M</b> D14MANO-70
<b>Electric generator</b> Generatore elettrico	<b>N</b> GENELP003IQ
<b>Electrical cable</b> Cavo elettrico	<b>N</b> D14CAVOTV-1500
<b>Side gas cover</b> Carter laterale gas	<b>O</b> CRT-2-052



# ALFA



MORE INFO

## CLASSICO 4 PIZZE

Data Sheets - Scheda Tecnica



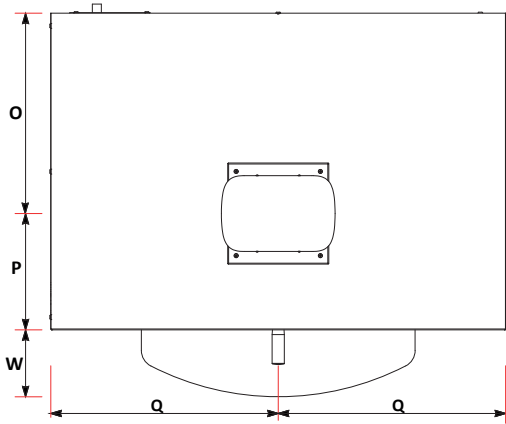
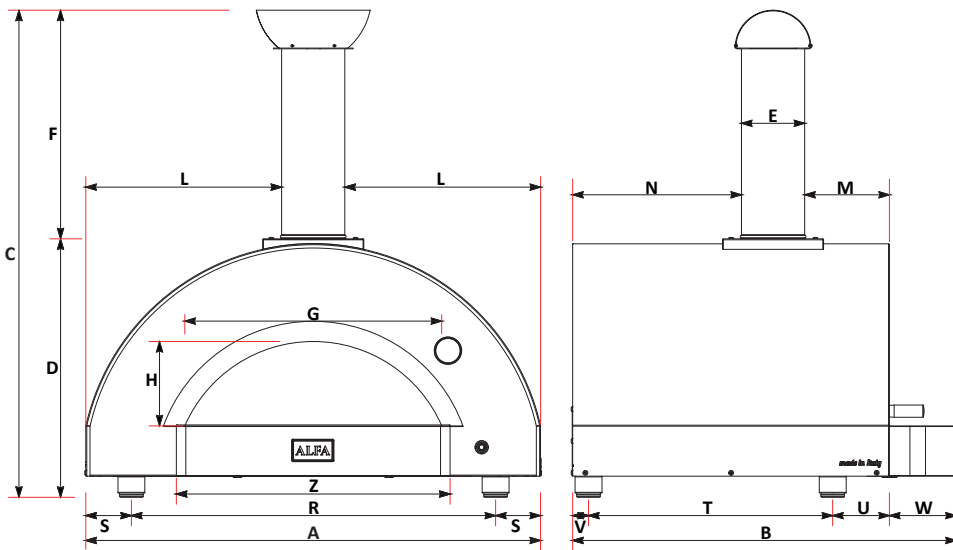
### ARDESIA GREY

FXCL-4-LGRA

<b>Weight</b> Peso	<b>118 kg</b> <b>260 lbs</b>	<b>Materials</b> Materiali	<b>Stainless Steel, iron sheet, Ceramic fiber</b> Acciaio inox, lamiera ferro, Fibroceramica
<b>Cooking floor</b> Piano Cottura	<b>90 x 60 cm</b> <b>35 x 24 in</b>	<b>Type of refractory</b> Tipo di refrattario	<b>Alumina silicate HeatKeeper™ Firebrick</b> Tavella HeatKeeper™ silico-alluminoso
<b>Max oven temperature</b> Temperatura massima	<b>500°C</b> <b>1000°F</b>	<b>Recommended fuel</b> Combustibile consigliato	<b>WOOD - Max 2 in diam. logs. trimmings</b> LEGNA - Ciochi diametro Max 5 cm potature
<b>Heating time</b> Minuti per scaldare	<b>30'</b>	<b>Minimum flue draught</b> Tiraggio minimo	<b>11 Pa</b>
<b>Pizza capacity</b> Numero Pizze	<b>4 Pizza</b> Ø30cm	<b>Flue smokes mass flow</b> Flusso volumetrico fumi	<b>49.6 g/s</b>
<b>Rated charge</b> Carica Nominale	<b>8.3 kg/h</b> 18.3 lbs/h	<b>Average consumption</b> Consumo Medio	<b>2.4 kg/h</b> 5.2 lbs/h
<b>Smoke temperature</b> Temperatura fumi	<b>400°C</b> 752°F	<b>CO emission at 13% O<sub>2</sub></b> Emissioni CO al 13% O <sub>2</sub>	<b>0.35% 4444 mg/Nm<sup>3</sup></b>



*made in Italy*



	cm	inch		cm	inch
<b>A</b>	108	42,5	<b>O</b>	47,6	18,7
<b>B</b>	91	35,8	<b>P</b>	27,6	10,9
<b>C</b>	115,7	45,6	<b>Q</b>	54	21,3
<b>D</b>	56,4	22,2	<b>R</b>	86,5	34,1
<b>E</b>	15	5,9	<b>S</b>	10,8	4,3
<b>F</b>	54,2	21,3	<b>T</b>	58	22,8
<b>G</b>	61	24,0	<b>U</b>	13,5	5,3
<b>H</b>	20	7,9	<b>V</b>	3,8	1,5
<b>L</b>	46,5	18,3	<b>W</b>	15,9	6,3
<b>M</b>	20,1	7,9	<b>Z</b>	65	25,6
<b>N</b>	39,9	15,7			

PACKAGING DIMENSIONE IMBALLO					
	Width Larghezza	Depth Profondità	Height Altezza	Weight Peso	
<b>cm</b>	114	101	72,5	<b>kg</b>	128
<b>inch</b>	45	39,8	28,5	<b>lbs</b>	282

Description Descrizione	Code Codice
<b>Chimney cap</b> Comignolo	<b>A</b> CMG-1-008
<b>Chimney</b> Canna fumaria	<b>B</b> TI150_480_SAT
<b>Door</b> Sportello	<b>C</b> SPT-1-008
<b>Flange</b> Flangia	<b>D</b> FLG-2-007
<b>External shell</b> Carter esterno	<b>E</b> CRT-1-024
<b>Thermometer</b> Termometro	<b>F</b> YT63-135
<b>Red bricks 30x20 cm</b> Mattoni 30x20 cm	<b>G</b> RRA3020
<b>Feet (n.4)</b> Piedini	<b>H</b> SETPIE-M10X20
<b>Logo Alfa (v1.0)</b>	<b>I</b> D14PLAC-ALFA

