

T1

22.02.22_rev. 00



KE
ENJOY THE OUTDOORS



T1

KE
ENJOY THE OUTDOORS



↔ 1300 ↻ 800



↔ 150 ↻ 100

Tenda richiudibile ad impacchettamento orizzontale, per mezzo di carrelli e guide.

Le dimensioni massime consentite sono cm 1300x800 con superficie di copertura mq 104.

I profili sono in alluminio estruso lega EN AW-6060 (con guide da cm 5,5x10).

Il fissaggio può essere previsto in nicchia o soffitto con utilizzo di staffe ad L e viteria in acciaio.

La verniciatura delle parti interessate è effettuata con polveri epossidiche a base di resina poliesteri.

I colori previsti di serie sono RAL 9010 White, RAL 9010 White opaco, RAL 7016 Iron, RAL 1013 Off white opaco, RAL 8014 Classic brown opaco, Carbon ruvido e Corten ruvido.

I tessuti previsti di serie sono Precontraint 602 e 622 oscurante.

Tra gli optional previsti vi sono altri colori come da campionario, altri tessuti come da campionario, movimentazione motorizzata o ad arganello (fino alla sporgenza di 3 mt su singolo modulo).

E' prevista la possibilità di installazione di illuminazione sui traversi e l'installazione di sensori di luminosità e anemometri con possibilità di gestione da remoto attraverso dispositivi di collegamento.

Resistenza al vento fino alla classe 6 (EN 13561:2015).

Classe di schermatura solare GTOT (EN 14501:2006) assegnata al tessuto.

Il prodotto possiede la marcatura CE secondo la EN 13561:2015.

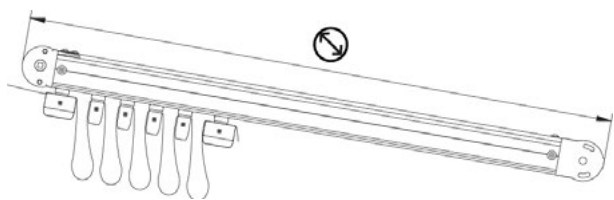
OPTIONAL

LUCI

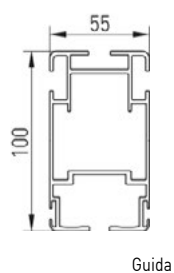


INFORMAZIONI TECNICHE

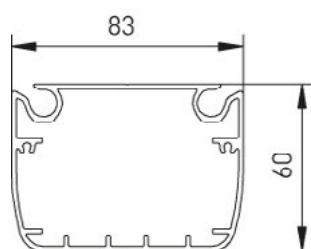
Schema tecnico generale



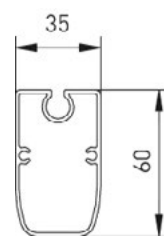
Dimensioni profili



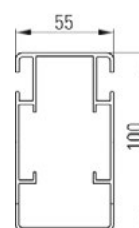
Guida



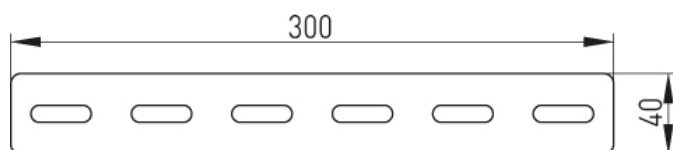
Terminale



Traverso Porta Tessuto

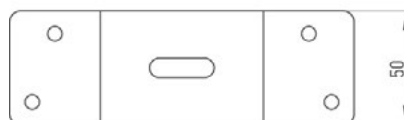
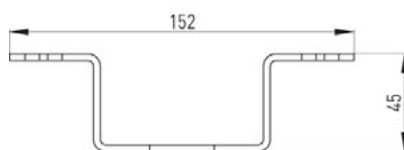


Traversa



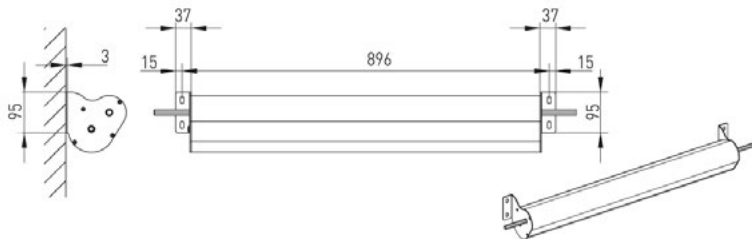
Staffe inclinazione

Dimensioni staffe guide

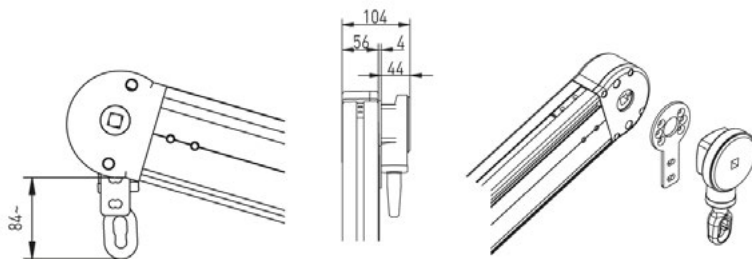


INFORMAZIONI TECNICHE

Comando motorizzato

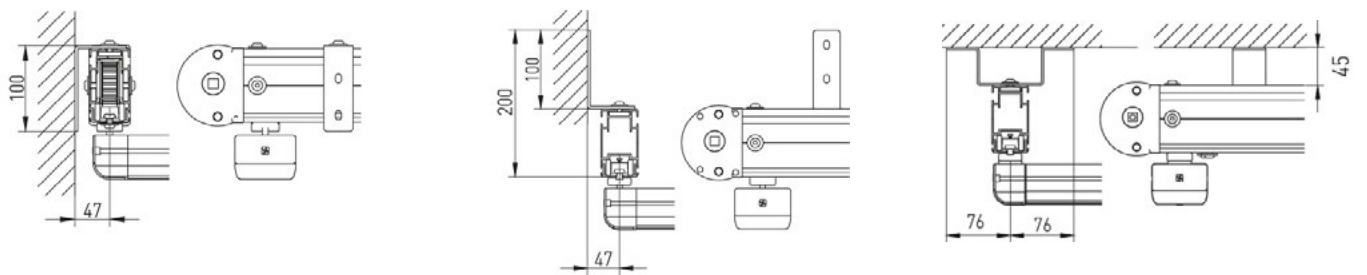


Comando manuale



Supporto per arganelo

Attacco guide



Parete

Soffitto

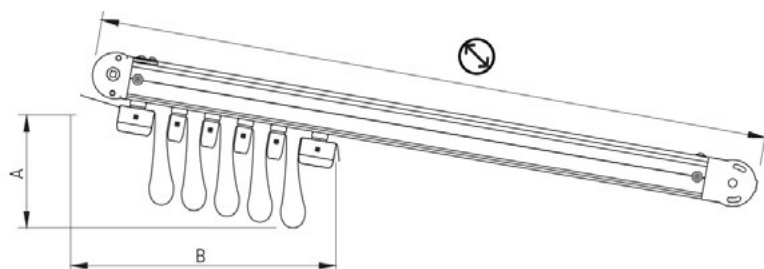


Staffa frontale di rinvio

Staffa a parete A1


INFORMAZIONI TECNICHE

Ingombri telo



Valori indicativi degli ingombri del telo e del numero di traversi portatelo.
Attenzione: i valori esposti possono variare a seconda della pendenza.

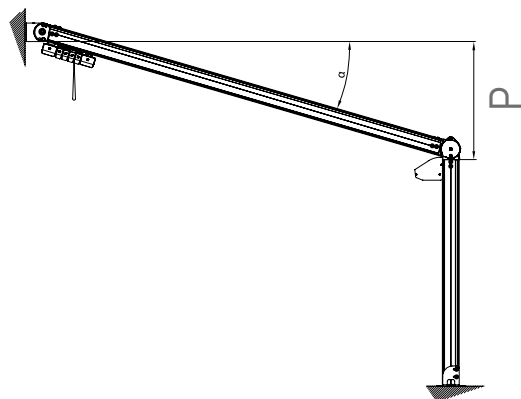
Traversi portatelo

	A cm	B cm	N
250	34	44	5
300	37	44	5
350	39	49	6
400	39	54	7
450	39	60	8
500	39	65	9
550	40	70	10
600	43	70	10
650	43	75	11
700	45	75	12
750	45	80	12
800	47	85	13

Numero traversi (compreso terminali). Misura massima interasse traversi portatelo 58 cm.

INFORMAZIONI TECNICHE

PENDENZE



2 GUIDE	cm	↔					
		250	300	350	400	450	500
		STD /	STD /	STD /	STD /	STD /	STD /
	150	12 /	14 /	16 /	18 / 11	20 / 12	24 / 13
	200	16 /	19 /	22 /	24 / 15	27 / 17	32 / 18
	250	20 /	24 /	27 /	31 / 20	34 / 21	40 / 23
	300	25 /	29 /	33 /	38 / 24	42 / 26	49 / 28
	350	29 /	34 /	39 /	44 / 29	49 / 31	59 / 33
	400	34 /	40 /	45 /	51 / 33	57 / 36	68 / 38
	450	39 /	45 /	52 /	58 / 38	65 / 41	79 / 44
	500	44 /	51 /	58 /	65 / 43	72 / 47	89 / 50
	550	49 /	57 /	65 /	73 / 48	80 / 52	98 / 56
	600	55 /	63 /	71 /	80 / 53	89 / 58	108 / 62
	650	60 /	69 /	78 /	88 / 58	97 / 64	
	700	66 /	75 /	85 /	95 / 64	105 / 70	
	750	71 /	82 /	92 /	103 / 69	114 / 76	
	800	77 /	88 /	100 /	111 / 75	122 / 83	

↻ Sporgenza ↔ Larghezza

STD Standard | | Modulo aggiunto

P= Pendenza minima per il corretto deflusso dell'acqua

3 GUIDE	cm	↔								
		500	550	600	650	700	750	800	850	900
		STD /	STD /	STD /	STD /	STD /	STD /	STD /	STD /	STD /
	150	13 /	15 /	16 / 11	17 / 12	18 / 13	20 / 13	21 / 14	22 / 15	23 / 16
	200	18 /	20 /	21 / 15	23 / 16	25 / 17	26 / 18	28 / 19	30 / 20	31 / 21
	250	23 /	25 /	27 / 19	29 / 21	31 / 22	33 / 23	35 / 24	37 / 25	39 / 27
	300	28 /	31 /	33 / 24	35 / 25	38 / 27	40 / 28	42 / 29	45 / 31	47 / 32
	350	33 /	36 /	39 / 28	42 / 30	44 / 31	47 / 33	50 / 35	53 / 37	56 / 38
	400	39 /	42 /	45 / 33	48 / 35	51 / 37	54 / 38	58 / 40	61 / 42	64 / 44
	450	44 /	48 /	51 / 37	55 / 40	58 / 42	62 / 44	65 / 46	69 / 48	72 / 51
	500	50 /	54 /	58 / 42	62 / 45	65 / 47	69 / 49	73 / 52	77 / 54	81 / 57
	550	56 /	60 /	64 / 47	68 / 50	73 / 52	77 / 55	81 / 58	85 / 61	89 / 63
	600	62 /	66 /	71 / 52	75 / 55	80 / 58	84 / 61	89 / 64	94 / 67	98 / 70
	650	68 /	73 /	78 / 57	83 / 60	87 / 64	92 / 67	97 / 70	102 / 74	107 / 77
	700	74 /	80 /	85 / 63	90 / 66	95 / 70	100 / 73	105 / 77	111 / 80	116 / 84
	750	81 /	86 /	92 / 68	97 / 72	103 / 76	108 / 79	114 / 83	119 / 87	125 / 91
	800	88 /	93 /	99 / 74	105 / 78	111 / 82	116 / 86	122 / 90	128 / 94	134 / 98

4 GUIDE	cm	↔							
		950	1000	1050	1100	1150	1200	1250	1300
		STD /	STD /	STD /	STD /	STD /	STD /	STD /	STD /
	150	16 / 13	17 / 13	17 / 14	18 / 14	19 / 15	20 / 15	21 / 16	21 / 17
	200	21 / 17	22 / 18	23 / 19	25 / 19	26 / 20	27 / 21	28 / 22	29 / 22
	250	27 / 22	28 / 23	30 / 24	31 / 25	32 / 26	34 / 27	35 / 28	36 / 28
	300	33 / 26	35 / 28	36 / 29	38 / 30	39 / 31	41 / 32	42 / 34	44 / 35
	350	39 / 31	41 / 33	43 / 34	45 / 36	46 / 37	48 / 38	50 / 40	52 / 41
	400	45 / 36	47 / 38	49 / 40	51 / 41	54 / 43	56 / 44	58 / 46	60 / 48
	450	52 / 42	54 / 43	56 / 45	59 / 47	61 / 49	63 / 51	66 / 53	68 / 54
	500	58 / 47	61 / 49	63 / 51	66 / 53	68 / 55	71 / 57	74 / 59	76 / 61
	550	65 / 52	68 / 55	70 / 57	73 / 59	76 / 62	79 / 64	82 / 66	85 / 69
	600	71 / 58	75 / 60	78 / 63	81 / 65	84 / 68	87 / 71	90 / 73	94 / 76
	650	78 / 63	82 / 66	85 / 69	89 / 72	92 / 75	95 / 78	99 / 80	102 / 83
	700	85 / 69	89 / 72	93 / 75	96 / 79	100 / 82	104 / 85	108 / 88	111 / 91
	750	93 / 75	97 / 79	101 / 82	104 / 85	108 / 89	112 / 92	116 / 95	120 / 99
	800	100 / 81	104 / 85	108 / 89	113 / 92	117 / 96	121 / 99	125 / 103	130 / 107



Il processo di verniciatura KE prevede standard qualitativi elevati, con un pretrattamento in 8 stadi di sgrassaggio, disossidazione, e trattamento protettivo prima della verniciatura. Grazie a quest'ultima fase, componenti e profili sono ulteriormente garantiti nei confronti di situazioni ambientali particolarmente gravose. A conclusione del processo i profili e componenti vengono verniciati con polveri epossidiche a base di resina poliesteri.

Periodicamente i particolari di ogni componente trattato vengono testati in nebbia salina secondo la norma ISO 9227 a conferma della conformità e costanza del processo.

La norma di prodotto europea EN 13561:2015 definisce le classi di resistenza alla corrosione delle parti metalliche che costituiscono il prodotto secondo la tabella riportata sotto.

I test effettuati sulla verniciatura dei componenti e profili ci permettono di classificare il prodotto nella classe massima raggiungibile secondo EN 13561: 2015, C2/4 (48 h – componenti interni, 240 h – componenti esterni).

Dotato dei più moderni sistemi di controllo di processo tra i quali, un impianto di monitoraggio continuo dove vengono registrati e corretti i parametri di lavoro ogni 2 minuti, il nuovo comparto di verniciatura garantisce il miglioramento delle caratteristiche qualitative del prodotto, limitando al massimo il rischio di inquinamento ambientale.

Una scelta nata dalla volontà di essere sempre al passo con le tecnologie, garantire la sicurezza dell'operatore e assicurare un basso impatto ambientale.

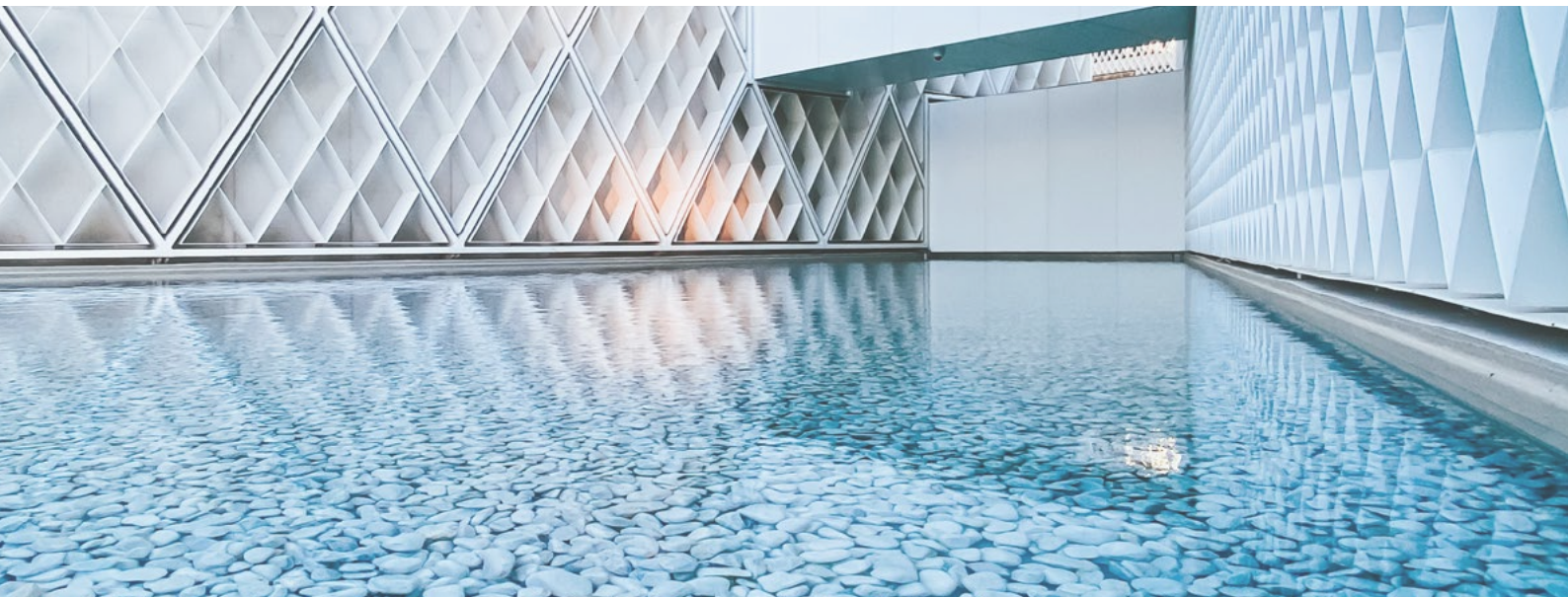
Grazie alle nanotecnologie, il rivestimento attuato costituisce un'eccellente base per l'ancoraggio delle vernici, assicurando ottima adesione e resistenza alla corrosione.

L'impianto, in cui potranno essere trattati manufatti in alluminio o ferro zincato con lunghezza fino ai 7 metri, prevede 7 vasche di trattamento, 1 forno di asciugatura a doppio scomparto, 1 forno di polimerizzazione e 1 impianto di depurazione per il trattamento delle acque di scarico.

Il vero focus dell'impianto sono però le due cabine di verniciatura a polveri, ciascuna con 4 postazioni per il ritocco manuale. Le cabine consentono una maggiore continuità produttiva, grazie alla drastica riduzione dei fermi impianto per il cambio colore.

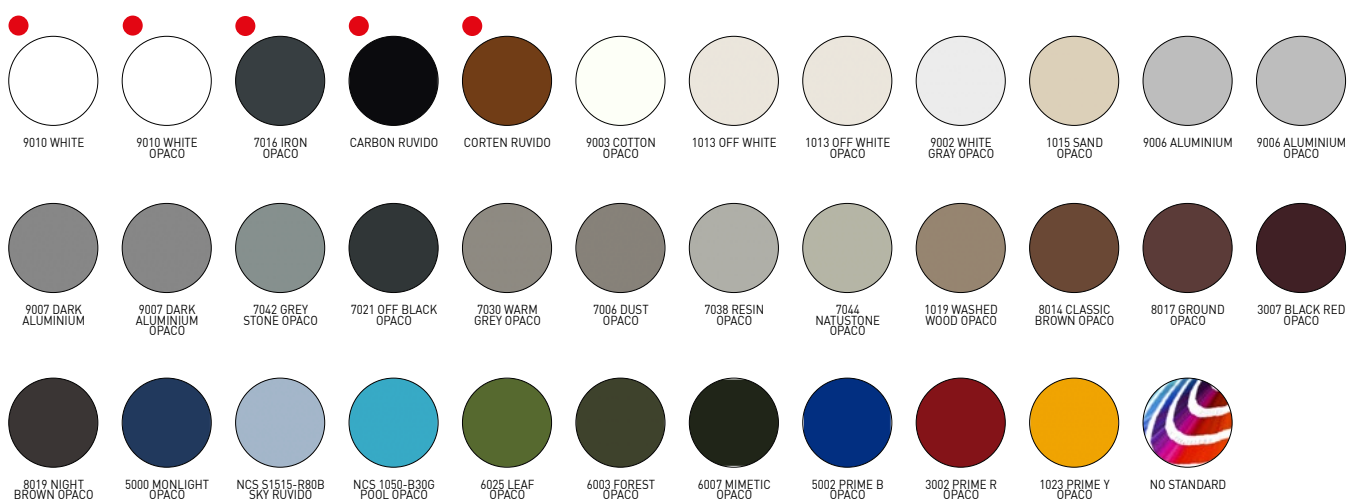
RESISTENZA ALLA CORROSIONE

Classi	1	2	3	4
Componenti interni	24	48		
Componenti esterni		48	96	240



Quando si affronta il colore lo si fa con la consapevolezza che tutto il nostro mondo è disegnato dalla luce. E il colore altro non è che una scomposizione della luce. La materia che osserviamo assorbe tutti i colori dell'iride, rimandando allo sguardo soltanto il colore che la definisce. Ecco perché è così importante riconoscere lo stretto legame che c'è tra colore e materia. Per questo progetto, tre sono le parole chiave che guidano la ricerca: Parole, Luoghi, Materie. **PAROLE:** Dare un nome ai colori è importante per renderli familiari, facilmente riconoscibili. **LUOGHI:** I luoghi definiscono i colori. Riconoscere diverse tipologie di luoghi è un punto di partenza per definire e suggerire abbinamenti cromatici. **MATERIE:** Gli oggetti non vivono in modo solitario, ma si abbinano all'ambiente che li circonda: analizzare i materiali che compongono l'ambiente stesso aiuta a prendere decisioni; a decidere per esempio se l'attitudine del luogo è al mimetismo o se invece esso è vocato ad essere un segno architettonico riconoscibile.

COLORI RAL

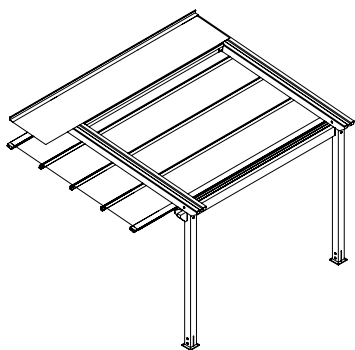


● Ral standard (senza supplemento)

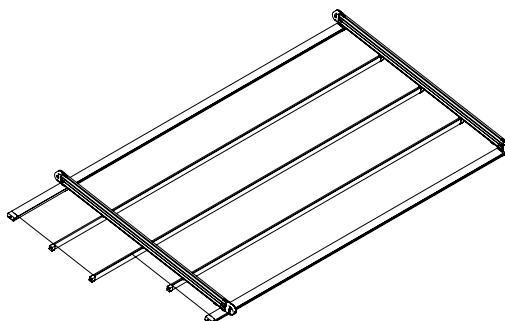
CONFIGURAZIONI PARTICOLARI

L'ufficio tecnico è a disposizione per fattibilità tecniche di strutture non standard, a titolo di esempio riportiamo di seguito alcune configurazioni. KE può inoltre realizzare staffe speciali a disegno su richiesta.

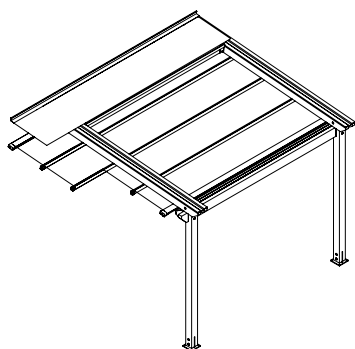
A sbalzo



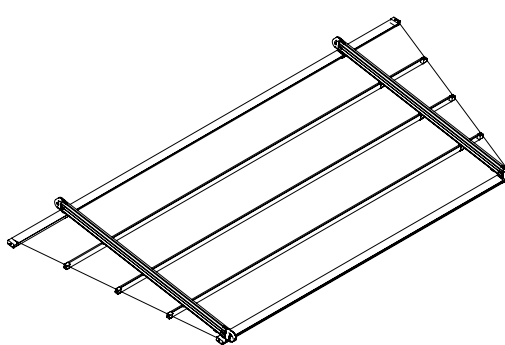
A sbalzo con scanso



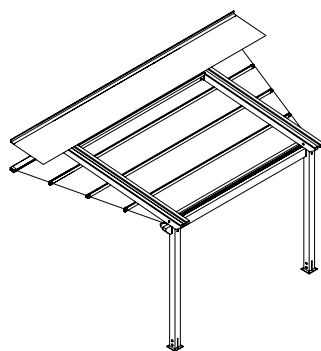
A sbalzo con scanso



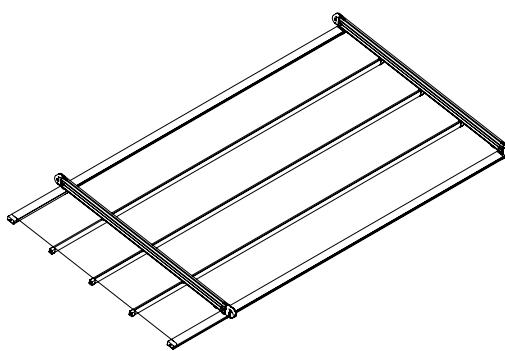
Fuori squadra



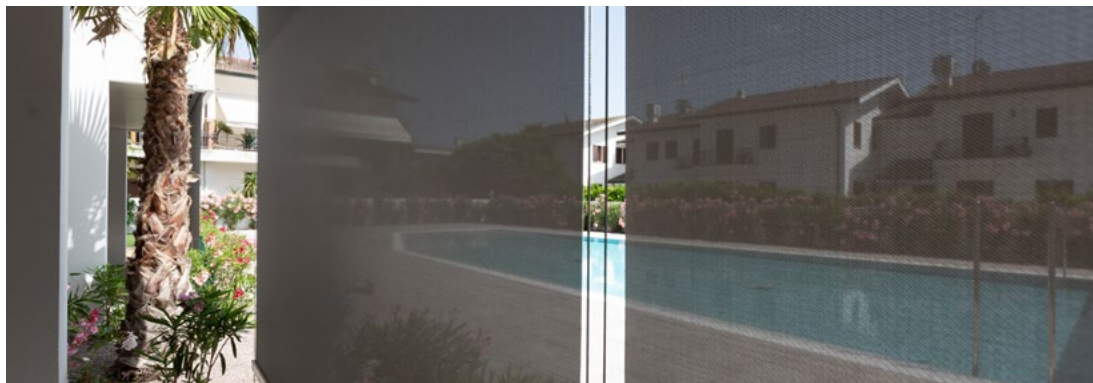
Fuori squadra



A sbalzo

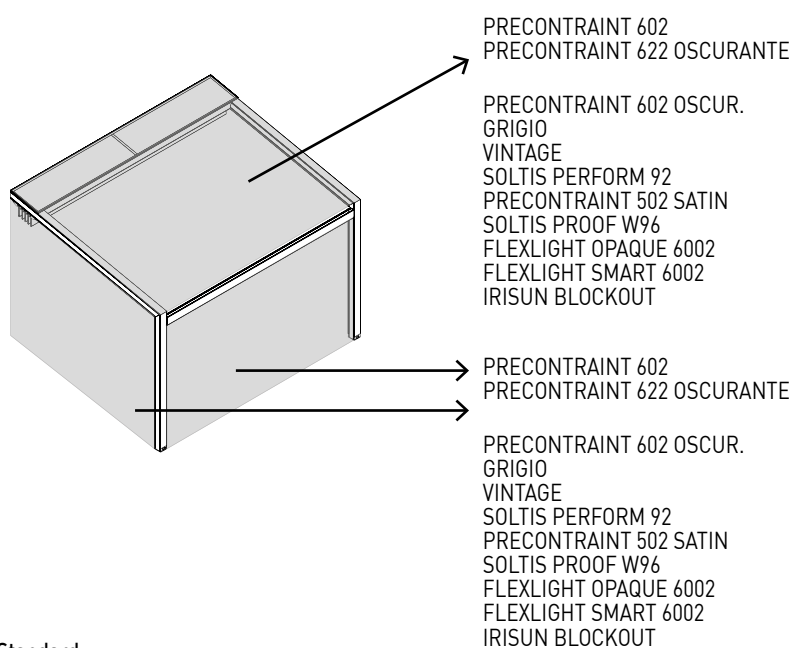


KE
ENJOY THE OUTDOORS



Confort termico e perfetta integrazione estetica grazie ad un'ampia gamma di tessuti tecnici (oltre 500) che permettono la regolazione del fattore solare in base alle specifiche esigenze dell'edificio, assicurando la massima coerenza stilistica. Tutti i tessuti sono certificati secondo la norma tecnica per la marcatura CE del prodotto EN 13561 ed EN 14501

N.B.
Per ulteriori specifiche sui tessuti consultare la guida ai Tessuti.



Standard

- PRECONTRAI NT 602
PRECONTRAI NT 622 OSCURANTE

Optional

- PRECONTRAI NT 602 OSCUR. GRIGIO
VINTAGE
SOLTIS PERFORM 92
PRECONTRAI NT 502 SATIN
SOLTIS PROOF W96
FLEXLIGHT OPAQUE 6002
FLEXLIGHT SMART 6002
IRISUN BLOCKOUT

Codice identificazione prodotto: GENNIUS T1

Uso previsto del prodotto da costruzione, conformemente a UNI EN 13561:2015 - EN 1932:2013:
Tende per uso esterno

Nome e indirizzo del fabbricante:
 KE PROTEZIONI SOLARI S.r.l.
 Via Calnova, 160/a
 30020 NOVENTA DI PIAVE (VE) - ITALY

Sistema di valutazione e verifica della costanza della prestazione del prodotto da costruzione: **Sistema 4**

Specifica armonizzata:
 UNI EN 13561:2015 - UNI EN 1932:2013

Classificazione secondo Prospetto 1 - § 4.1 UNI EN 13561:2015:

Classi di resistenza al vento	0	1	2	3	4	5	6
Pressione nominale del vento p_N (N/m ²)	<40	40	70	110	170	270	400
Pressione di sicurezza del vento p_S (N/m ²)	<48	48	84	132	204	234	480

Velocità massima del vento al di sopra della quale la tenda deve essere ritratta:

Classi di resistenza al vento	0	1	2	3	4	5	6
Velocità del vento (km/h)	<25	25	35	45	55	65	80

Prestazione dichiarata:

Resistenza ai carichi da vento – Configurazione a 2 guide							
		Larghezza (cm)					
		250	300	350	400	450	500
Sporgenza (cm)	250	6	6	6	6	6	5
	300	6	6	6	6	6	5
	350	6	6	6	6	6	5
	400	6	6	6	6	6	5
	450	6	6	6	6	6	5
	500	6	6	6	6	6	5
	550	6	6	6	6	6	-
	600	6	6	6	6	6	-
	650	6	6	6	6	6	-
	700	6	6	6	6	6	-
750	6	6	6	6	6	-	
800	6	6	6	6	6	-	

Resistenza ai carichi da vento – Configurazione a 3 guide										
		Larghezza (cm)								
		500	550	600	650	700	750	800	850	900
Sporgenza (cm)	250	6	6	6	6	6	6	6	6	6
	300	6	6	6	6	6	6	6	6	6
	350	6	6	6	6	6	6	6	6	6
	400	6	6	6	6	6	6	6	6	6
	450	6	6	6	6	6	6	6	6	6
	500	6	6	6	6	6	6	6	6	6
	550	6	6	6	6	6	6	6	6	6
	600	6	6	6	6	6	6	6	6	6
	650	6	6	6	6	6	6	6	6	6
	700	6	6	6	6	6	6	6	6	6
	750	6	6	6	6	6	6	6	6	6
800	6	6	6	6	6	6	6	6	6	

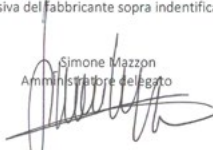
Resistenza ai carichi da vento – Configurazione a 4 guide									
		Larghezza (cm)							
		950	1000	1050	1100	1150	1200	1250	1300
Sporgenza (cm)	250	6	6	6	6	6	6	6	6
	300	6	6	6	6	6	6	6	6
	350	6	6	6	6	6	6	6	6
	400	6	6	6	6	6	6	6	6
	450	6	6	6	6	6	6	6	6
	500	6	6	6	6	6	6	6	6
	550	6	6	6	6	6	6	6	6
	600	6	6	6	6	6	6	6	6
	650	6	6	6	6	6	6	6	6
	700	6	6	6	6	6	6	6	6
	750	6	6	6	6	6	6	6	6
800	6	6	6	6	6	6	6	6	

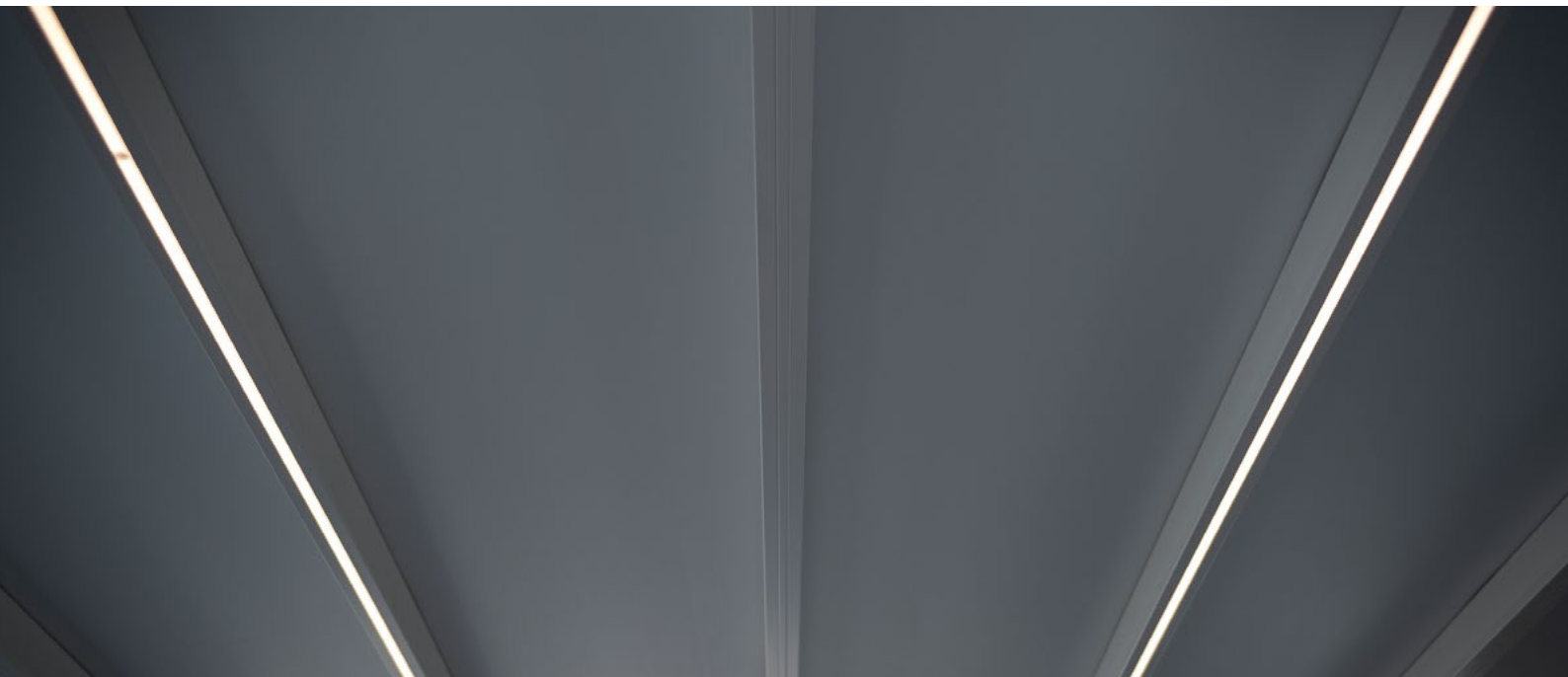
Trasmittanza totale di energia solare g_{tot} : valore come riportato in etichetta CE.

La prestazione dei prodotti sopra indicati sono conformi all'insieme delle prestazioni dichiarate.
 Si rilascia la presente dichiarazione di prestazione sotto la responsabilità esclusiva del fabbricante sopra identificato.

Noventa di Piave, 02 Gennaio

Simone Mazzon
 Amministratore delegato





L'illuminazione copre un ruolo molto importa per permettere l'uso della pergola in qualsiasi ora del giorno. Ke utilizza gli strip led integrandoli perfettamente nei profili delle strutture. La tecnologia Led scelta permette un basso consumo energetico, molteplici applicazioni e una modulabilità nel colore e nell'intensità utilizzando un semplice telecomando.

N.B.
Per ulteriore specifiche sui tessuti consultare la guida ai Tessuti.



DATI_TECNICI:

STRIP LED	
Watt	10W
Volt	24V
Flusso	830lm
Colore temperatura	3400 K
Led/m	98 led/m



EN ISO 9001 _ Qualità

KE ha adottato un Sistema di gestione per la Qualità conforme ai requisiti EN ISO 9001 allo scopo di mantenere ed aumentare la qualità aziendale e perseguire la soddisfazione delle aspettative dei clienti. Questo miglioramento continuo, attraverso il controllo di tutti i processi e la determinazione dei rischi e delle opportunità, impegna tutta l'organizzazione nello sviluppo di sistemi per garantire la sicurezza e l'affidabilità del prodotto e nella ricerca di soluzioni e tecnologie innovative.

OHSAS 18001 _ Sicurezza

KE ha attivato un Sistema di Gestione per la Sicurezza come parte integrante della propria organizzazione lavorativa, impegnandosi ad organizzare l'intera struttura al fine di perseguire degli obiettivi di miglioramento continuo in fatto di tutela della sicurezza e della salute. Sono promosse la formazione, la conoscenza e il rispetto della legislazione vigente in materia di Salute e Sicurezza sul lavoro, la cooperazione e la collaborazione, sono privilegiate le azioni preventive in modo da minimizzare la probabilità di condizioni di non conformità.

EN ISO 14001 _ Ambiente

KE è certificata ISO 14001 per la gestione Ambientale e desidera porsi come esempio per il rispetto della risorsa ambientale e per il miglioramento continuo del suo sistema di gestione ambientale comprendendo esigenze ed aspettative delle parti interessate. Si impegna al miglioramento continuo e alla prevenzione dell'inquinamento nel rispetto di leggi, regolamenti e norme applicabili; rileva sistematicamente ogni impatto ambientale dei processi di lavorazione, promuove la cultura del recupero e del riciclo in azienda e nella filiera di produzione correlata.

MARCATURA CE _ EN 13561

La marcatura CE delle tende da esterno segnala al Consumatore che il prodotto così etichettato può circolare liberamente nel mercato unico dell'UE, in quanto conforme alle disposizioni comunitarie che vedono nel principio di sicurezza il perno di ogni prodotto che abbia una normativa armonizzata di riferimento. La verifica della capacità di resistenza al vento; la chiara indicazione delle capacità della tenda di contribuire al risparmio energetico dell'edificio (gtot) sono alcuni degli impegni che il Fabbrikante dedica al prodotto e che rende evidenti al Consumatore nell'apporre il Marchio CE completo di tutti i suoi elementi costitutivi. Il nome del fabbricante, la norma di riferimento (nel nostro caso EN 13561) accompagnano un prodotto correttamente adeguato alle indicazioni europee.

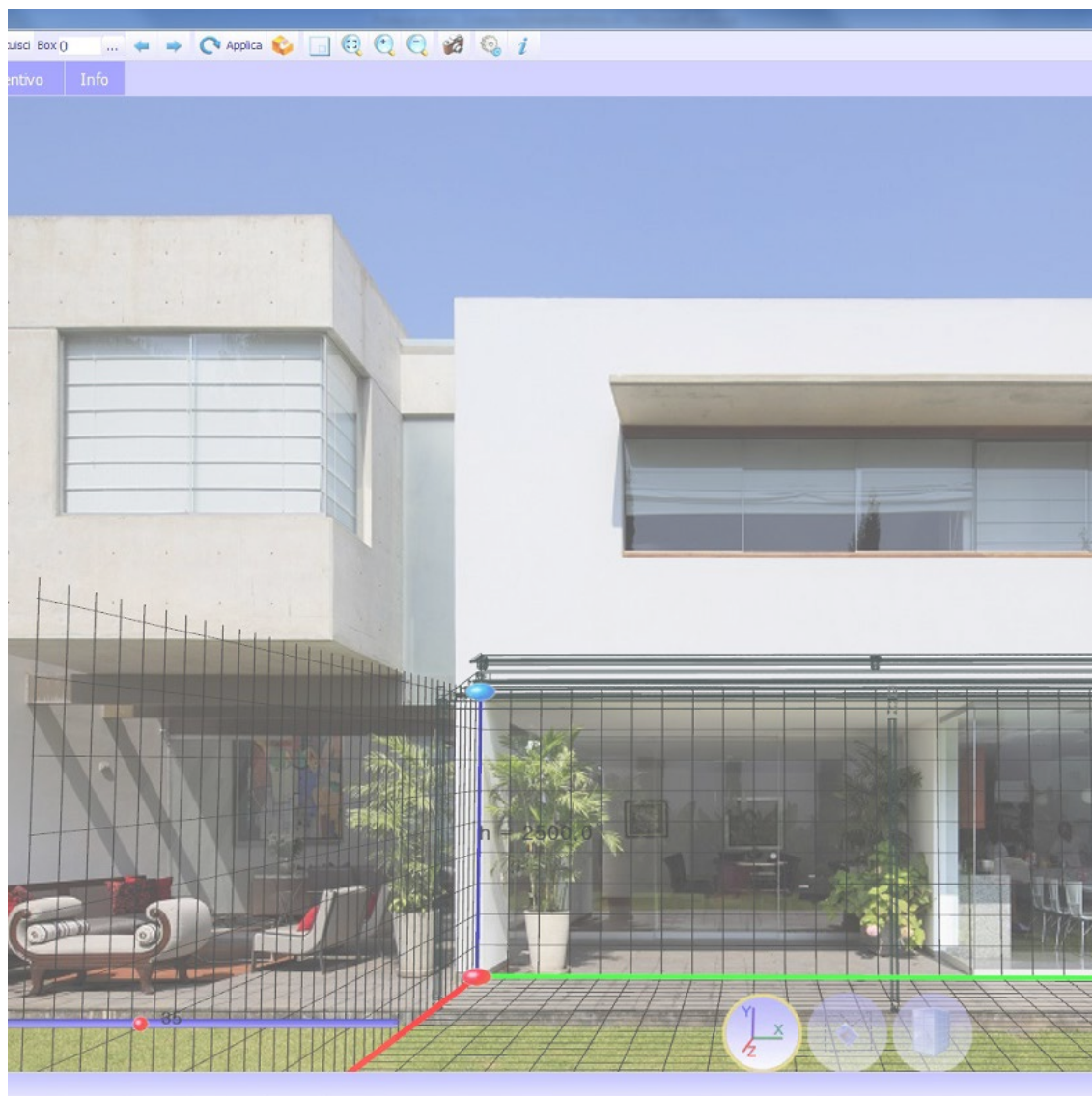
MARCATURA CE _ EN 1090-1

KE ha esteso nel 2015 la marcatura CE anche alle protezioni fisse da esterno che rientrano tra i componenti strutturali in alluminio contemplati dalla norma internazionale EN 1090-1. La marcatura dei prodotti assicura l'applicazione di una rigorosa progettazione strutturale e la fabbricazione con processi qualificati, risorse industriali adeguate e personale qualificato.

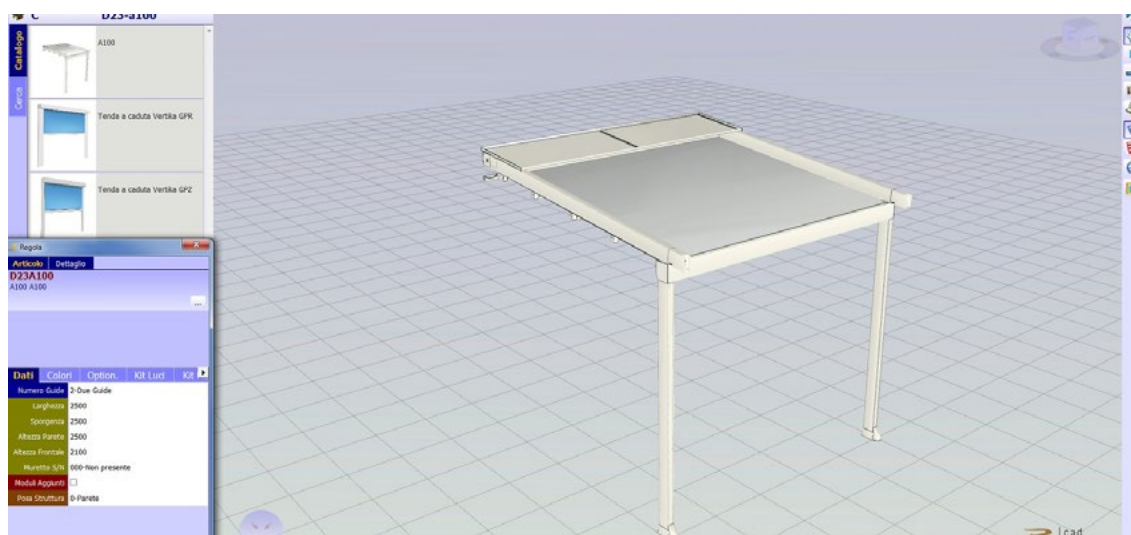


KE si è adattata alle nuove modalità di fruizione del prodotto lavorando a uno showroom digitale che è in grado di regalare all'utente un'esperienza visiva di forte impatto, uno spazio funzionale dove muoversi liberamente, ricevere informazioni dettagliate sui prodotti con un semplice clic, accedere in maniera veloce e intuitiva ai contenuti di interesse. Sono presenti contenuti visualizzabili come la realtà aumentata e file scaricabili come schede tecniche, brochure e modelli 3D.





Il sistema ordini B2B KE è un servizio semplice e intuitivo per effettuare gli ordini comodamente online. Una grafica accattivante, numerose funzionalità ed una modalità di utilizzo facile e intuitiva che permette di accedere in tempo reale a tutte le informazioni relative allo storico degli ordini e al processamento di quelli attuali. Con il Configuratore 3D Cad Lite è invece possibile configurare i modelli Genius e Bioclimatica grazie ad un catalogo online costantemente aggiornato. Grazie ad un'interfaccia facile da utilizzare, consente inoltre di formulare un preventivo completo riducendo al minimo l'errore.





Home > Ambienti

Ambienti

La nostra missione è creare nuovi spazi outdoor da vivere in totale armonia. Grazie alle nostre **coperture solari** e alle **strutture per esterni personalizzate**, potrai **arredare con stile il tuo terrazzo, giardino, attico, ma anche modulare...** [Leggi di più](#)



La tecnologia BIM migliora il metodo di lavoro dei progettisti e ad oggi rappresenta la principale fonte di informazione per la realizzazione di un progetto. Con il BIM il modello è generato in un "3D parametrico" da cui possono discendere automaticamente una serie di informazioni come viste 2D, prospetti, sezioni ma anche computi metrici e molto altro. All'interno del sito KE è possibile trovare la galleria BIM dei principali modelli KE, le certificazioni e tutta la documentazione tecnica utile per ciascun prodotto: www.keoutdoordesign.com

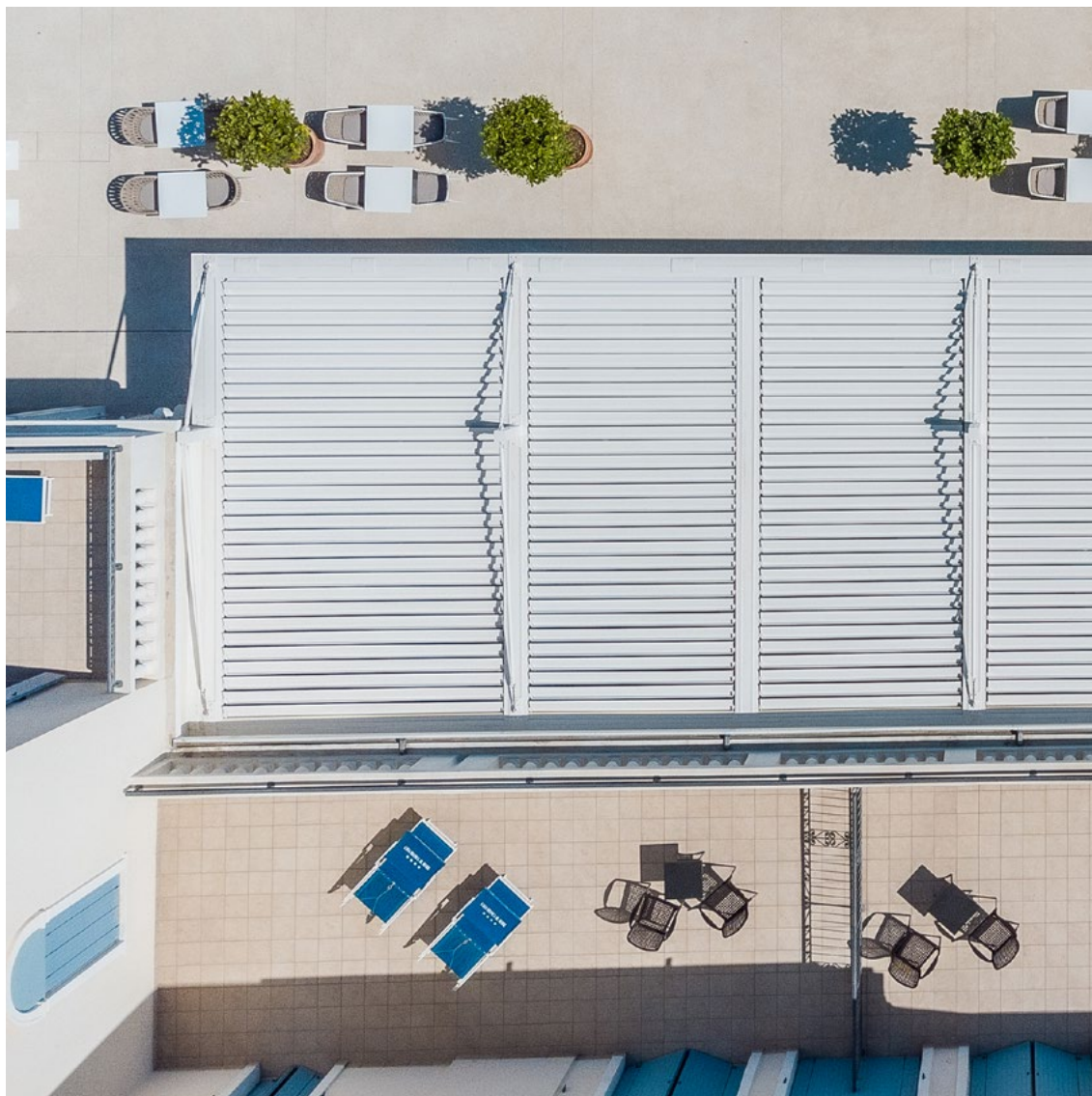
Area Clienti IT-IT

Referenze Area Media

- Brochure e Cataloghi
- BIM & 3D Models
- Blog
- News
- Video

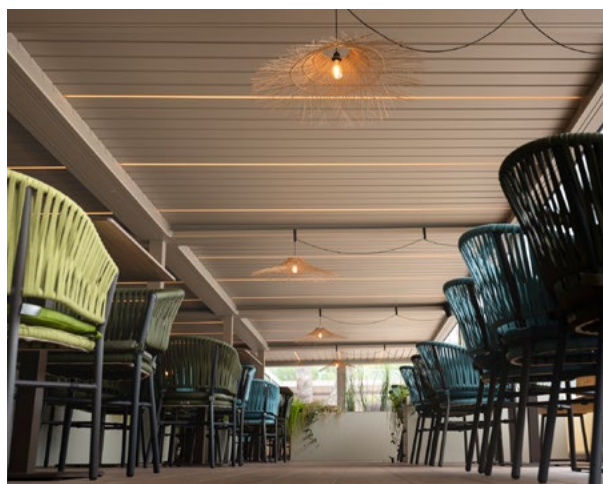
POWERED BY SYNCRONIA





UN GRUPPO, UNA VISIONE, UN GRUPPO IN EVOLUZIONE

Dal 1987 KE progetta e produce tende a bracci, a cassonetto, a caduta, cappottine, pensiline ed è specializzata in strutture ombreggianti che valorizzano la vivibilità dell'outdoor, fino ad arrivare alla riprogettazione e il restyling dell'arredo urbano. Sia per la varietà di gamma che per la profondità delle configurazioni, KE è una realtà manifatturiera in grado di soddisfare le richieste più esigenti di designer, architetti, serramentisti, tappezzeri e professionisti dell'outdoor.



Migliorare l'esperienza

Grazie alla professionalità e all'esperienza di KE potrai affidarti a prodotti di qualità studiati per migliorare l'esperienza outdoor dei tuoi clienti. Con KE sarà più facile vivere lo spazio esterno in perfetta sintonia con l'ambiente circostante, ampliando i punti di vista e garantendo il massimo comfort in tutte le stagioni.